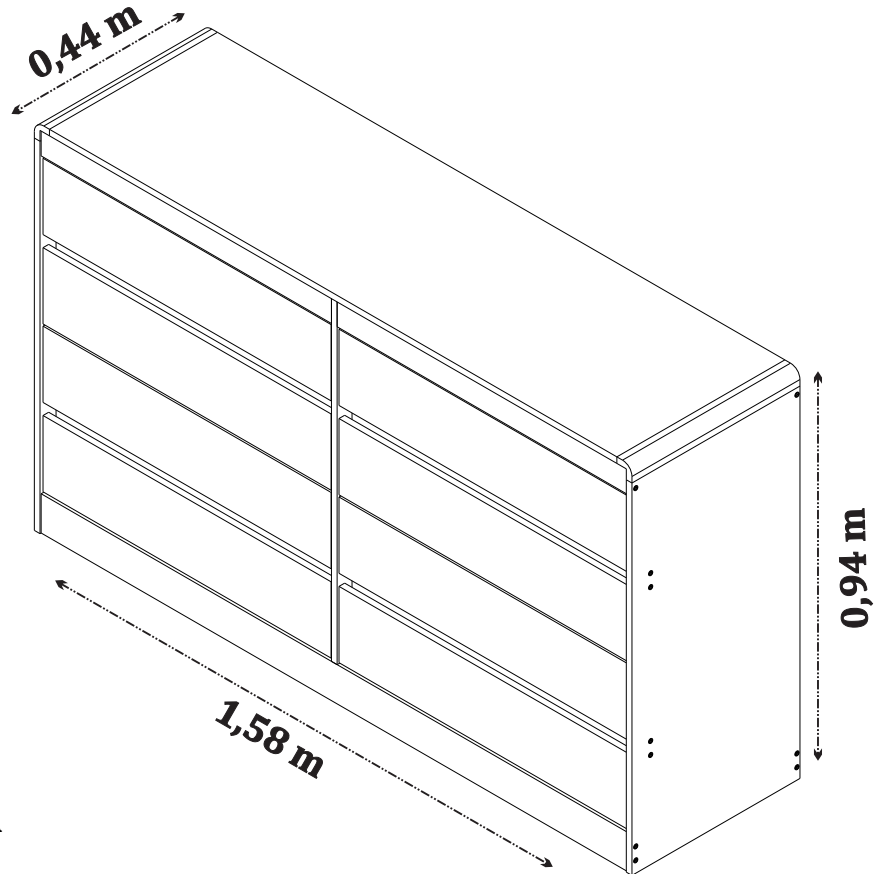


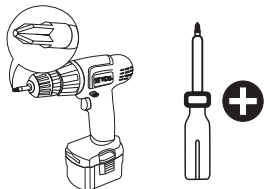
MANUAL DE MONTAGEM - CÔMODA 8 GAVETAS ESPANHA



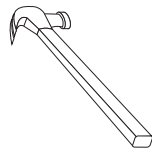
CÔMODA 8 GAVETAS ESPANHA
CÓD.: 33987

O fabricante se reserva ao direito de introduzir modificações técnicas em seus produtos, sem aviso prévio e sempre que julgar conveniente.

NECESSÁRIO:



Chave Philips



Martelo



Pessoa necessária



Recomendamos que a montagem seja feita por um profissional capacitado.

Tcil Móveis LTDA
CNPJ 38.542.932/0002 - 10
Avenida Luiz Parma Sobrinho, nº 950
Bairro: Barra do Emboque
CEP: 36.503 - 412 - Ubá - MG



Acesse nosso canal no **You Tube e assista o vídeo de montagem.**

Curta nossa página no facebook e siga no instagram

www.tcil.com.br

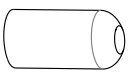
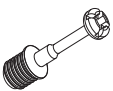

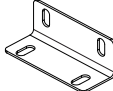
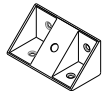

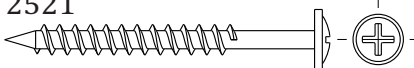
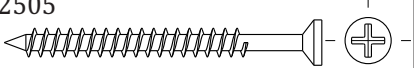
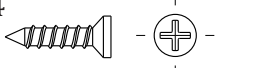
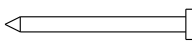
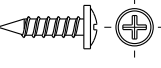
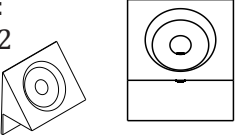
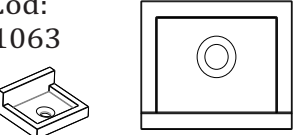


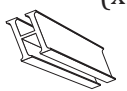



IMPORTANTE: Antes da montagem deste produto, confira todo conteúdo de peças e componentes conforme indicado abaixo. No caso de falta de peças, entre imediatamente em contato com a loja onde o mesmo foi comprado para resolução do problema. A não observância desta instrução, exime o fabricante de quaisquer responsabilidades futuras.

LISTAGEM DE PEÇAS - CÔMODA 8 GAVETAS ESPANHA

MEDIDAS EM mm

CÓDIGO DA PEÇA	QUANT.	DESCRIÇÃO	COMPRIMENTO	LARGURA	ESPESSURA	TIPO DE MATERIAL
33981	1	LATERAL ESQUERDA	900	445	15	MDF 15 MM
33982	1	LATERAL DIREITA	900	445	15	MDF 15 MM
33993	1	TAMPO	1503	445	15	MDF 15 MM
33994	1	DIVISÃO	835	442	15	MDF 15 MM
33995	8	FRENTE GAVETA	763	175	15	MDF 15 MM
33965	16	LATERAL GAVETA	400	130	15	MDF 15 MM
33996	8	TRASEIRO GAVETA	714	110	15	MDF 15 MM
33999	6	TRAVESSA FRONTAL	769	60	15	MDF 15 MM
34000	2	TRAVESSA TRASEIRA	769	60	15	MDF 15 MM
34001	1	RODAPÉ FRONTAL	1553	90	15	MDF 15 Mm
34002	1	RODAPÉ TRASEIRO	1553	90	15	MDF 15 MM
34003	8	FUNDO GAVETA	727	400	2,5	MDF 2,5 MM
34004	3	COSTA	1578	263	2,5	MDF 2,5 MM
34005	1	TRAVESSA RODAPE	412	90	15	MDF 15 MM
33825	2	MOLDURA CURVA	445	57	29	MDF

LISTAGEM DE FERRAGENS

<p>Cód: 2677 (x1)</p>  <p>GIZ CERA</p>	<p>Cód: 2570 (x8)</p>  <p>PINO MINI FIX SIMPLES 35 MM</p>	<p>Cód: 2471 (x48)</p>  <p>CAVILHA MADEIRA 6X25</p>	<p>Cód: 2466 (x2)</p>  <p>CANTONEIRA METAL 4 FUROS</p>	<p>Cód: 10101 (x30)</p>  <p>CONECTOR PLÁSTICO 4 FUROS</p>
<p>Cód: 2580 (x8)</p>  <p>TAMBOR MINI FIX 15 X 12</p>	<p>Cód: 2521 (x20)</p>  <p>PARAFUSO FLANGEADO 3,5x40</p>	<p>Cód: 2505 (x16)</p>  <p>PARAFUSO CABEÇA CHATA 3,5x40</p>	<p>Cód: 2504 (x90)</p>  <p>PARAFUSO CABEÇA CHATA 3,5x14</p>	
<p>Cód: 2572 (x50)</p>  <p>PREGO C/ CABEÇA 10X10</p>	<p>Cód: 9292 (x120)</p>  <p>PARAFUSO FLANGEADO 3,5x14</p>	<p>Cód: 9052 (x16)</p>  <p>SUPORTE TRIANGULAR C/ ABA</p>	<p>Cód: 11063 (x6)</p>  <p>SAPATA L 1 FURO</p>	
<p>Cód: 9937 (x8)</p>  <p>CORREDIÇA TELESCÓPICA 350mm (H32)</p>	<p>Cód: 2475 (x6)</p>  <p>CAVILHA MADEIRA 6X60</p>	<p>Cód: 34013 (x2)</p>  <p>PERFIL H 25X17 1550 MM</p>	<p>Cód: 2513 (x32)</p>  <p>PARAFUSO CABEÇA CHATA 6X8</p>	<p>Cód: 4634 (x1)</p>  <p>ETIQUETA TCIL</p>
<p>Cód: 2473 (x16)</p>  <p>CAVILHA MADEIRA 6X40</p>				

